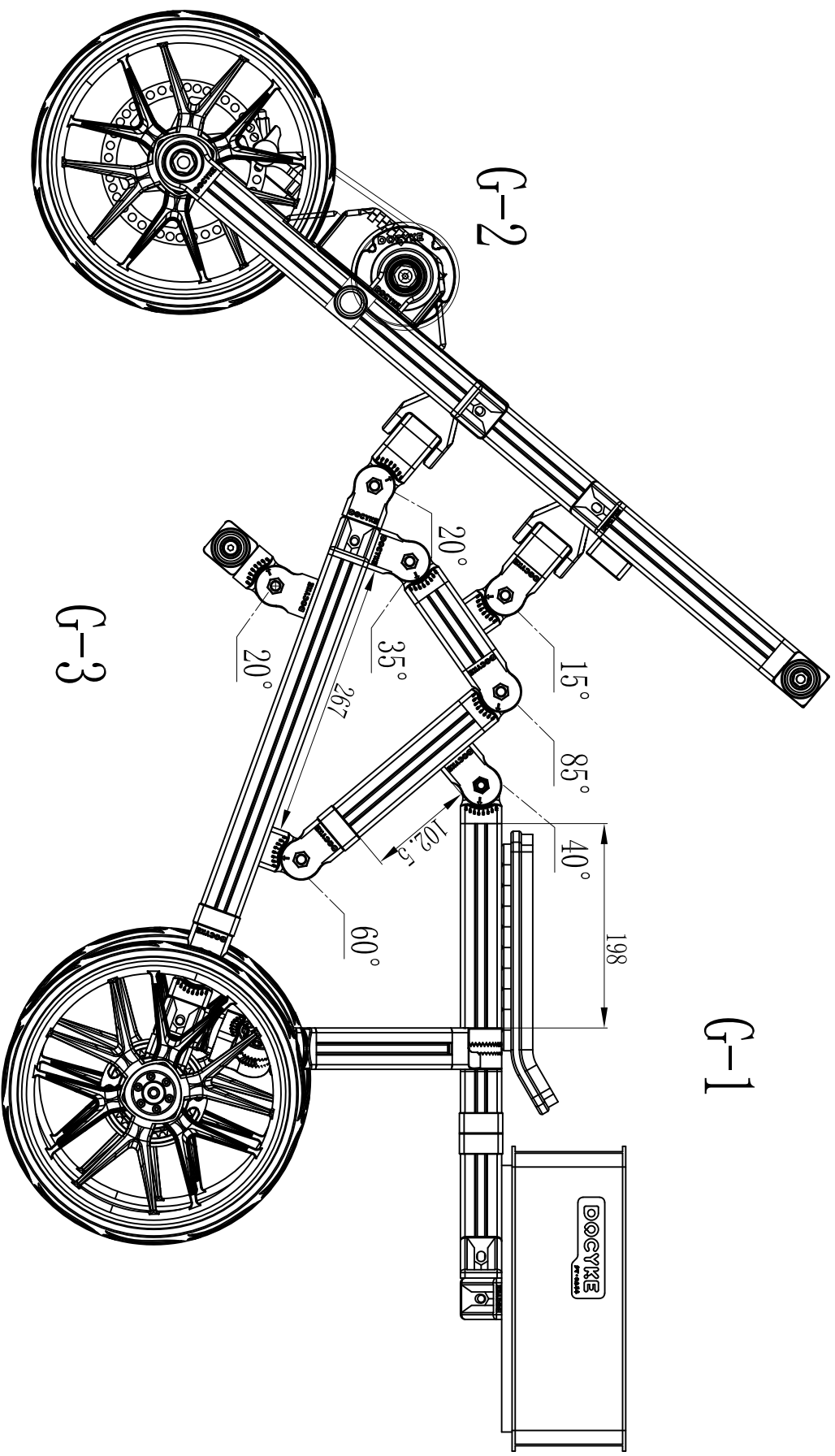




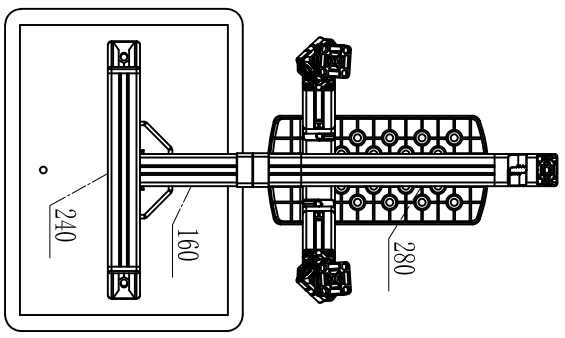
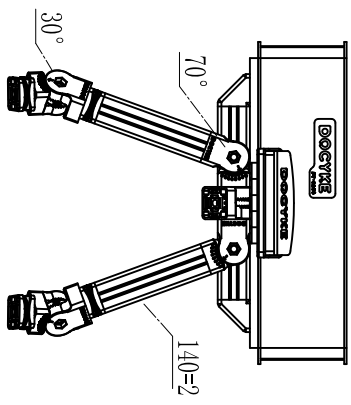
# E-10-1

最大载重/MAX weight 40kg

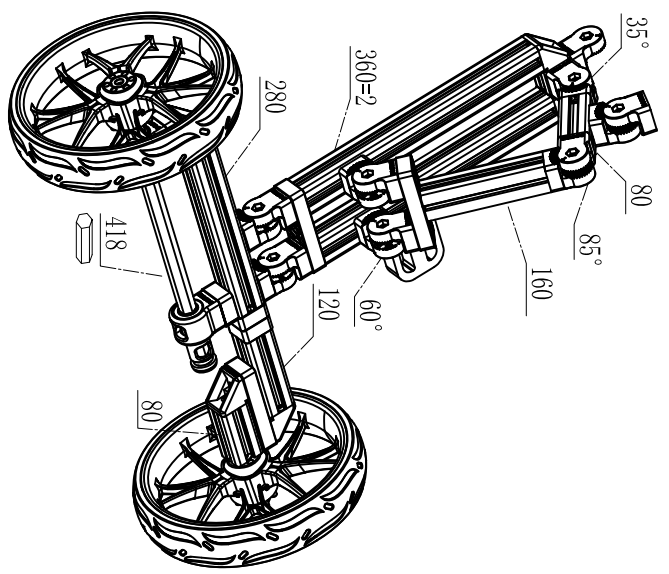
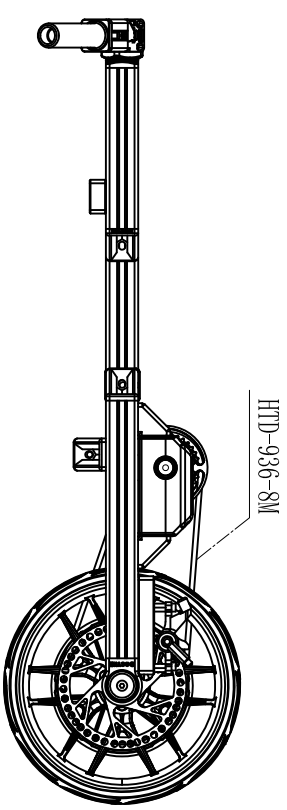
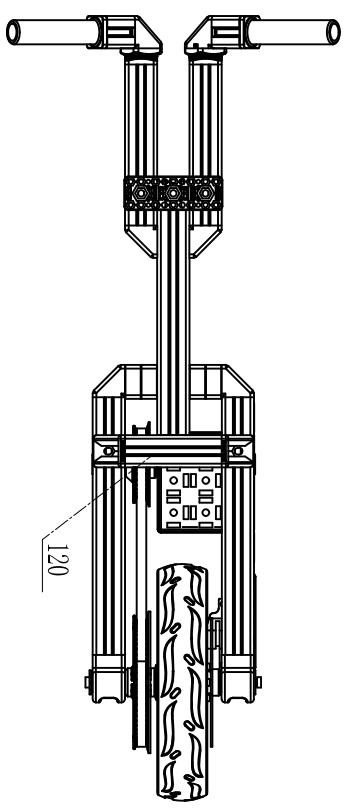


# E-10-2

最大載重/MAX weight 40kg



G-1 G-2



G-3

