



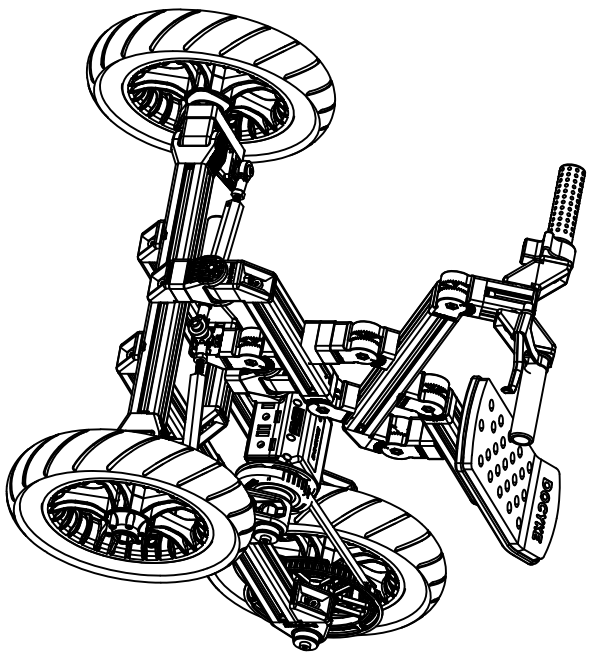
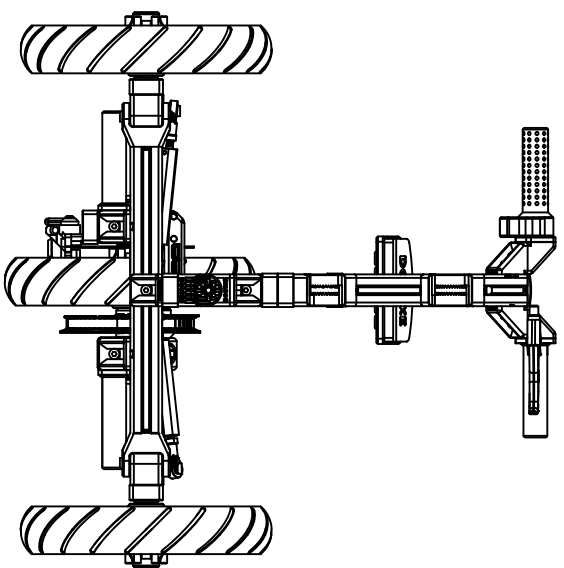
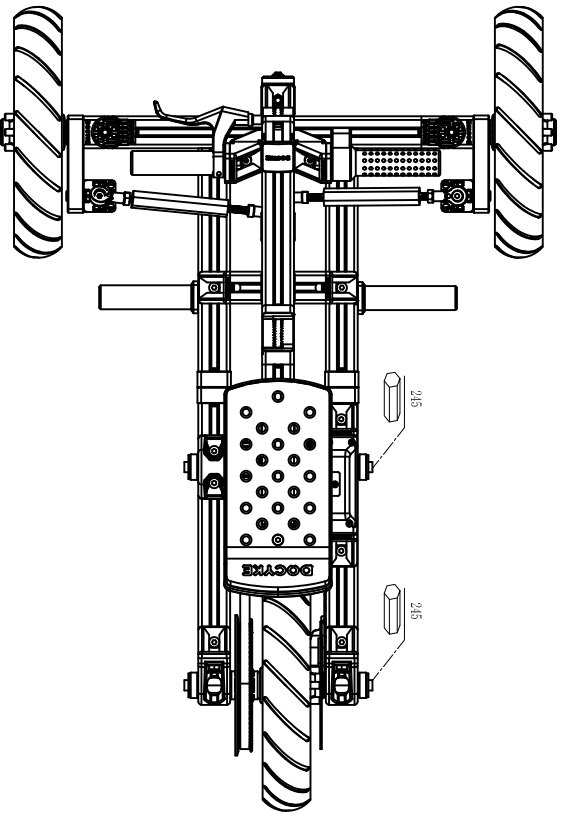
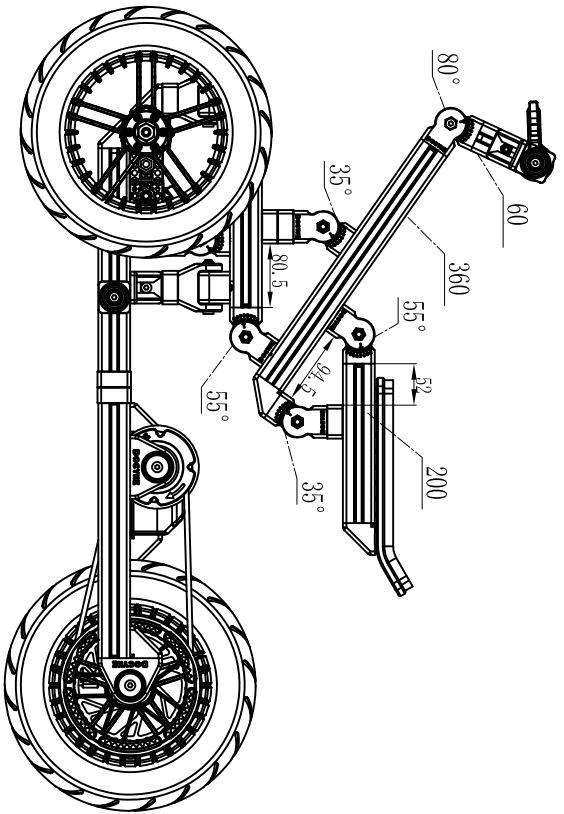






E-15

最大载重/MAX weight 50kg



E-15-1

最大载重/MAX weight 50kg

